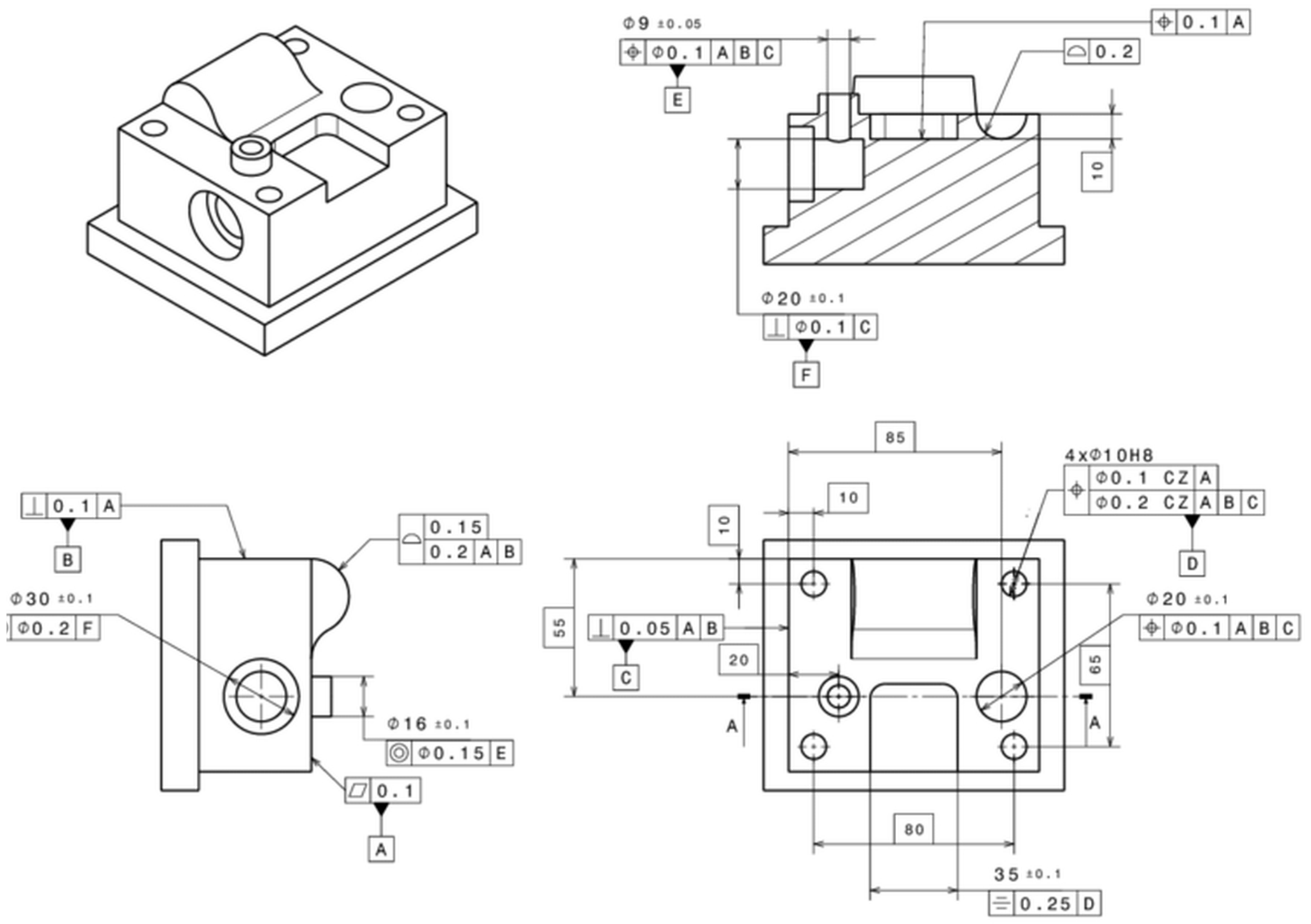
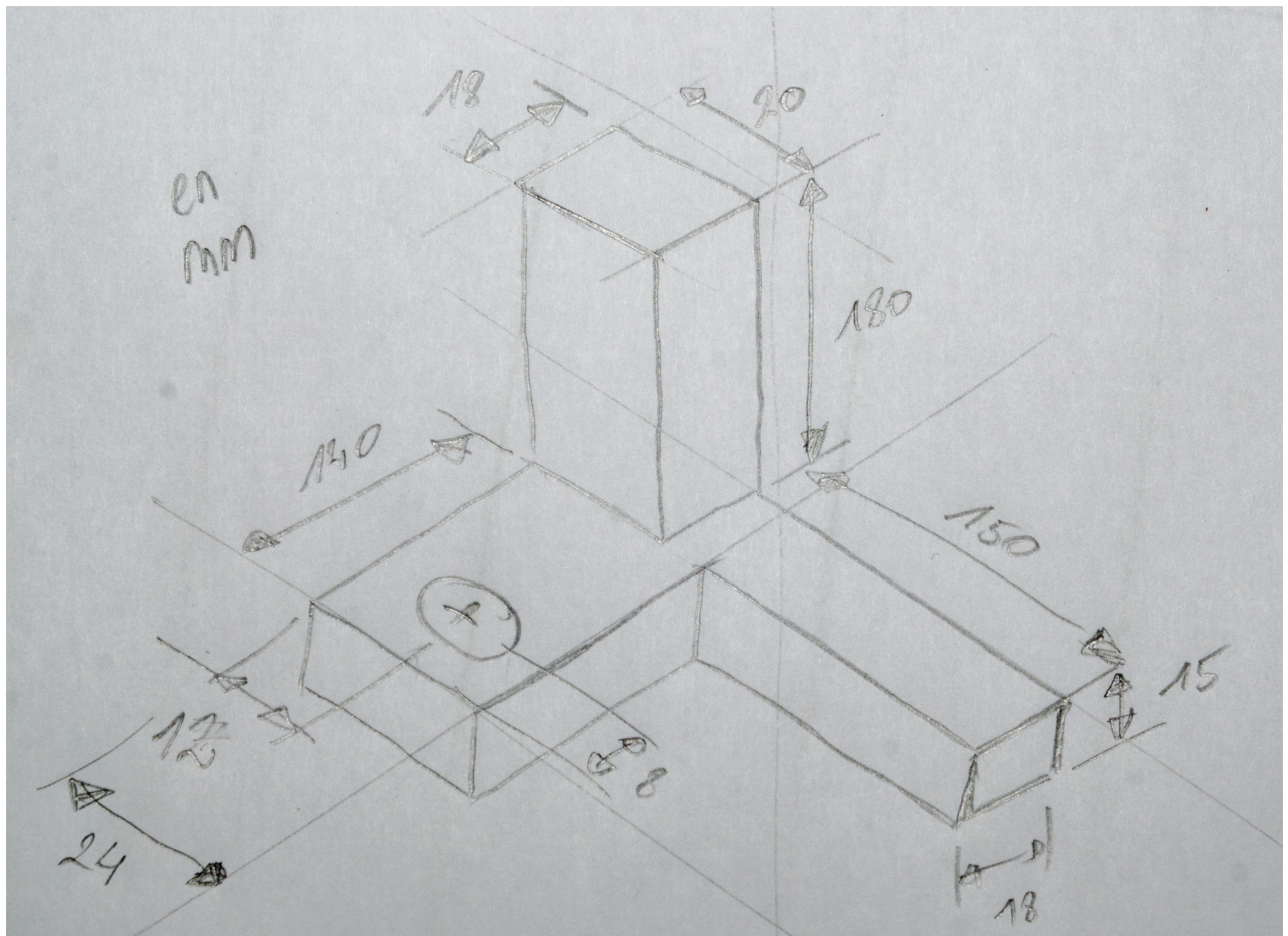


# Fichiers \*.STL ou \*.STEP

## Exemple de dessin

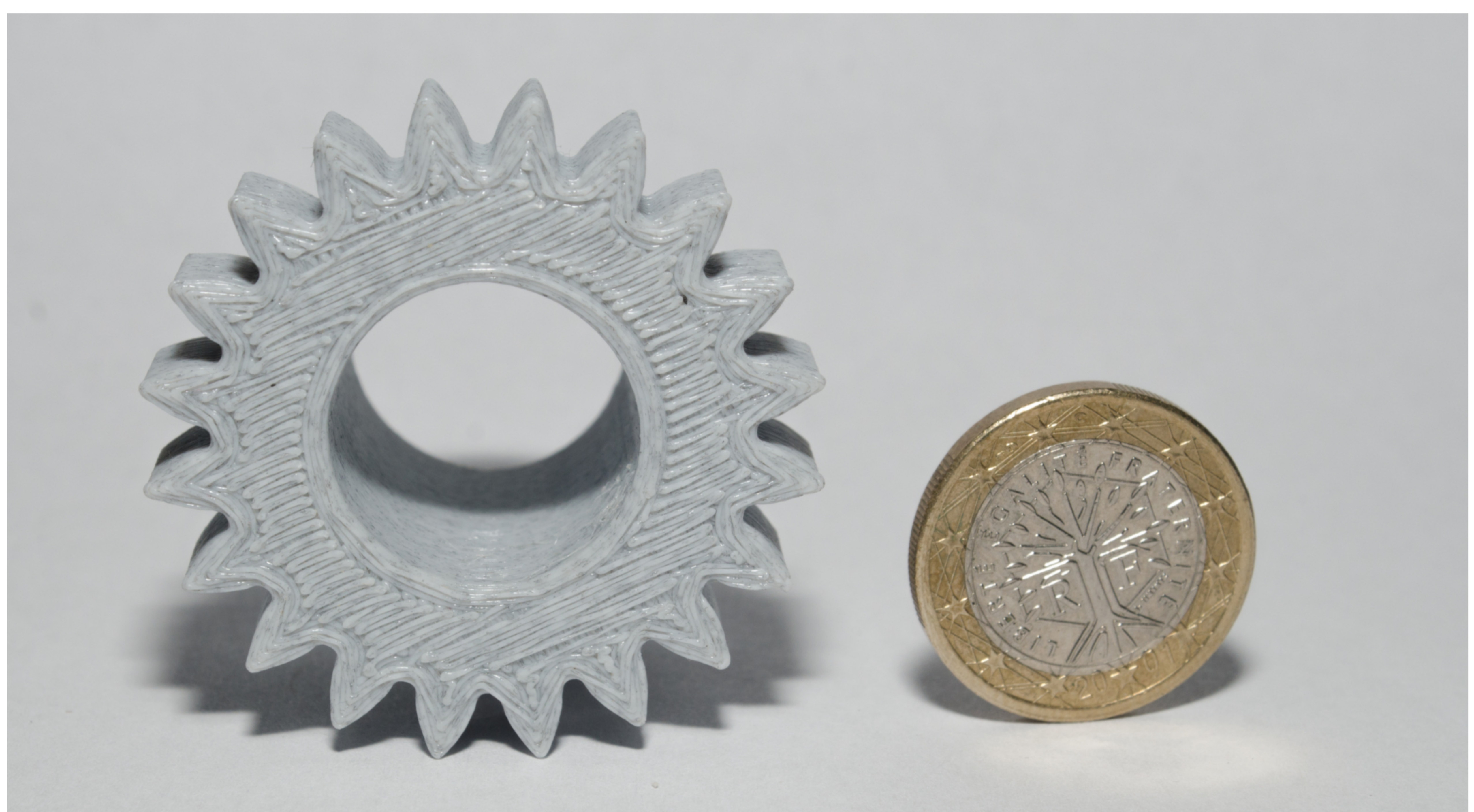


## Exemple de croquis



indiquer les dimensions et l'unité en perspective ou à plat

## Exemple de photo



avec une référence dimensionnelle